

Elektrische Eigenschaften

Nennspannung	12,8 V
Nennkapazität	35 Ah
Entladezeit bei 25 A	84 min
Batteriekapazität	448 Wh
Widerstand	≤ 40 mΩ @ 50 % SOC
Selbstentladung	< 3% / Monat
Zellentechnologie	IFR26650EC - LiFePO ₄

Entladung

Dauerentladestrom	35 A
Spitzenentladestrom	70 A (3 s)
BMS Schwellenwert (Strom)	105 A ± 5 A (31 ms)
Empfohlene Trennung bei Niederspannung	11 V
BMS Schwellenwert (Spannung)	>8 V (50 ~ 150 ms)
Spannung für Wiederanbindung	>10 V (2.5 V / Zelle)
Kurzschlusschutz	200 ~ 600 μs

Ladung

Empfohlener Ladestrom	7 A
Max. Ladestrom	35 A
Empfohlene Ladespannung	14.6 V
BMS Schwellenwert (Spannung)	<15.4 V (3.85 V/Zelle)
Spannung für Wiederanbindung	>14.6 V (3.65 V/Zelle)
Ausgleichsspannung	<14.4 V (3.6 V/Zelle)
Max. Batterien in Reihe	4

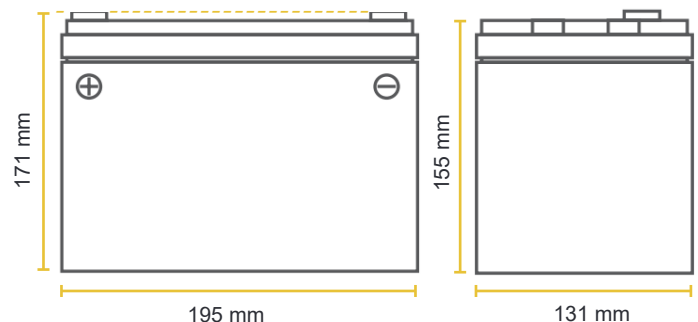
Mechanische Eigenschaften

Maße (L x B x H)	195 x 131 x 171 mm
Gewicht	4.40 kg
Anschlusstyp	M8
Drehmoment Anschluss	9 ~ 11 Nm
Gehäusematerial	ABS
Gehäuseschutz	IP65

Temperatur

Temperaturbereich (Entladung)	-20 ~ 55 °C
Temperaturbereich (Ladung)	0 ~ 45 °C
Temperaturbereich (Lagerung)	-5 ~ 35 °C
BMS Max. Temperatur	65 °C
Temperatur für Wiederanbindung	55 °C

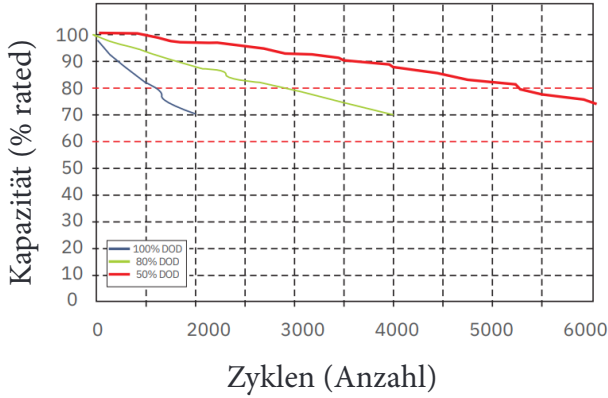
Maße



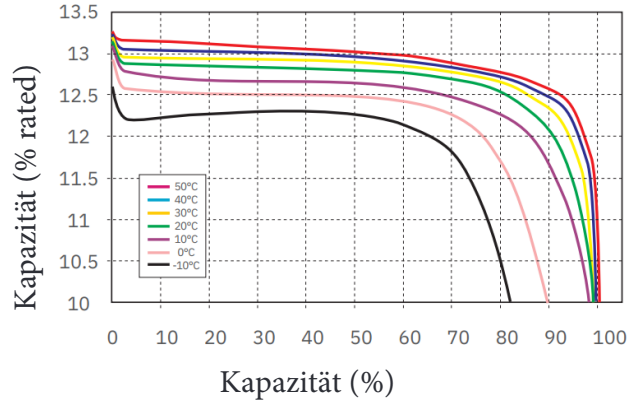
Richtlinien

Zertifikate	CE (Batterie) UN38.3 (Batterie) RoHS
Versandklassifizierung	UN 3480, CLASS 9

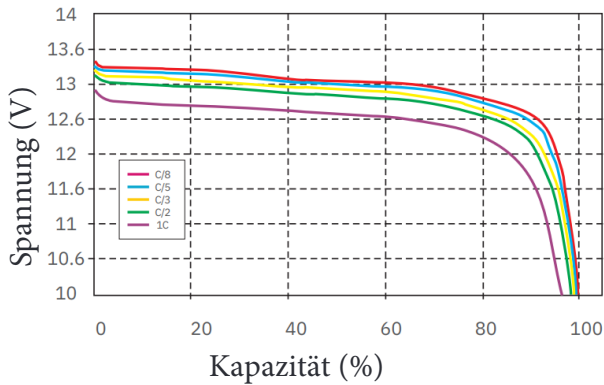
Zyklenzahl vs. Entladungstiefe (DOD)
Entladung 0.5C / Ladung 0.5C (25 °C)



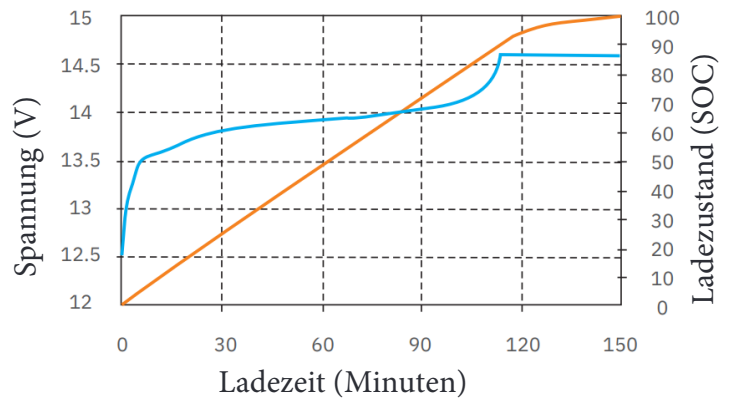
Entladungsspannungsprofile
bei 0.5C Entladungsrate



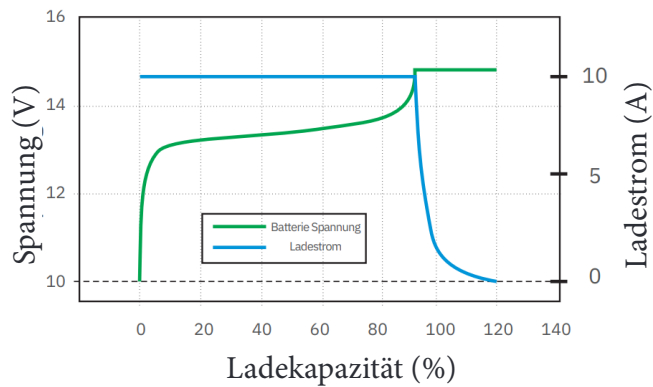
Entladungsspannungsprofile bei
unterschiedlichen Raten
(25 °C Umgebungstemp.)



Durchschnittl. Spannung und Ladezu-
standsprofile bei 0.5C Ladung
(25 °C Umgebungstemp.)



Ladeeigenschaften
(0.5C bei 20°C)



Konstante
Leistungsentladungseigenschaften
(25 °C Umgebungstemp.)

